

Fregadero Uragano



fregaderos

Código: 1555 609



CARACTERÍSTICAS

CUBETA PROFUNDA

Fregaderos que alcanzan una profundidad importante, más de 20 cm, gracias a la tecnología de producción avanzada, que ofrecen gran capacidad y practicidad en todas las operaciones de lavado.

DESAGÜE 3,5" BASKET

Desagüe grande de 3,5" equipado con el práctico tapón cestillo que impide el flujo de las partes sólidas en la alcantarilla.

FREGADEROS DE ESPESOR

Acero 1 mm de espesor. Un espesor importante que garantiza máxima robustez para los fregaderos que no conocen las señales del envejecimiento.

GANCHOS DE DESLIZAMIENTO

Exclusivo sistema de instalación Foster, que permite a los ganchos de fijación deslizarse a lo largo de todo el perímetro del fregadero. Permite una instalación fácil pudiendo colocar los ganchos en los puntos más accesibles.

DETALLES

Acabado

Foster cepillado

Borde Instalación

Estándar (Borde 8 mm)

Material

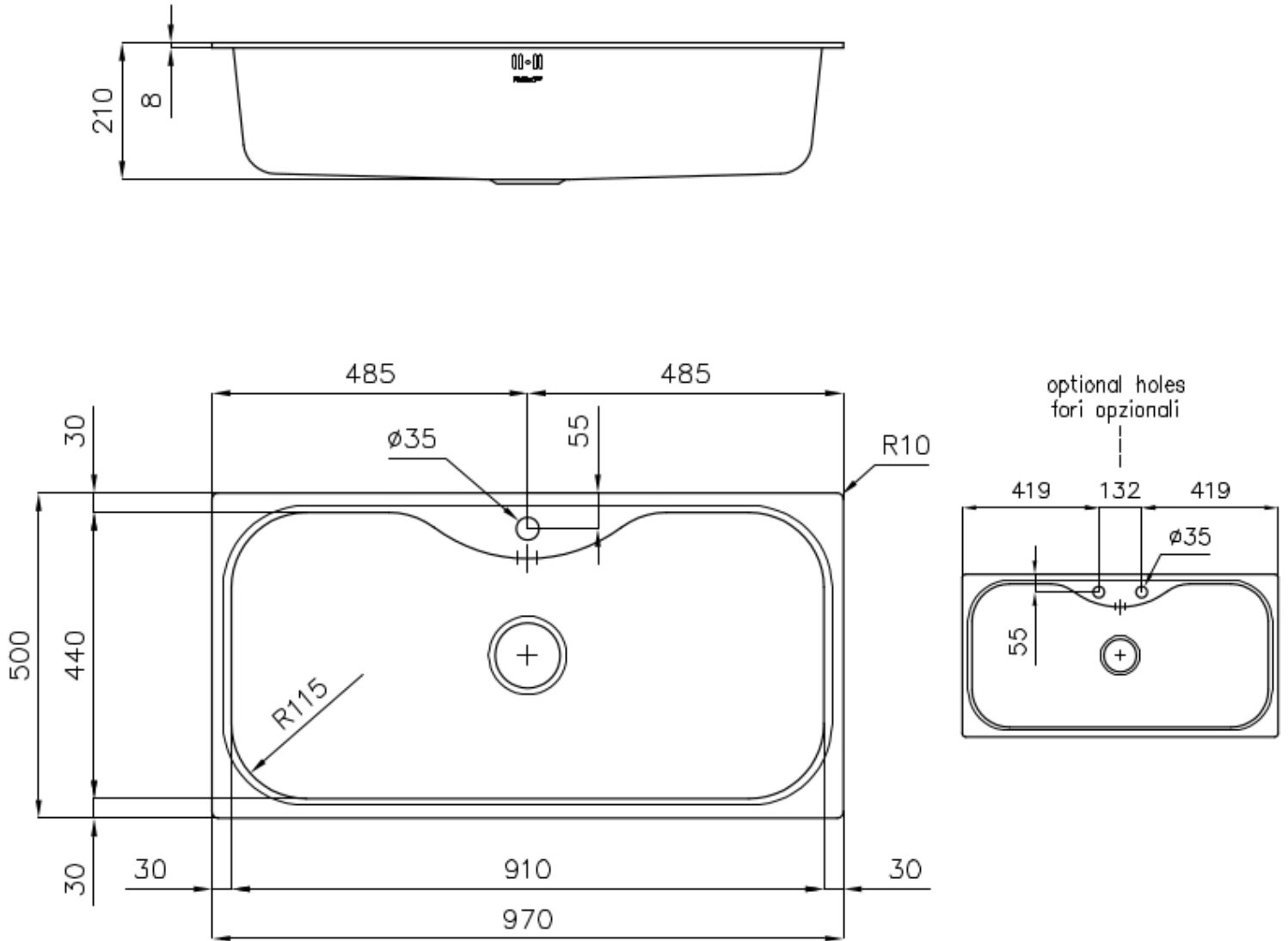
Acero inoxidable AISI 304

Texture	Foster cepillado
Base	100 cm
Dimensiones	970x500 mm
Dotaciones estándar	Soportes de fijación, junta, desagüe, rebosadero y sifón, Caja de embalaje
Orificios Monomando	1 orificio de serie - 2º orificio bajo petición
Hueco de encastre	950x480 mm
Escurridor	No
Anchura	97 cm
Medida de la cubeta	910x440mm
Número de cubetas	1 cubeta
Desagüe	Desagüe 3.5 "

EN DOTACIÓN

1 x Tabla de corte de madera
Iroko 8659 112
1 x Porta cubeta 8100 112
1 x Cubeta blanca 8152 100
1 x Escurre pasta blanco 8151
100

DIBUJOS TÉCNICOS



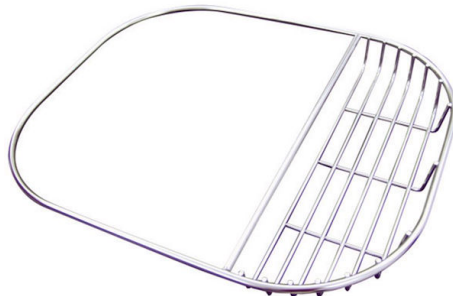
GALERÍA



EL PAQUETE INCLUYE



Tabla de corte de madera Iroko
8659 112



Porta cubeta
8100 112



Cubeta blanca
8152 100

* sólo en combinación con el accesorio
8100 112

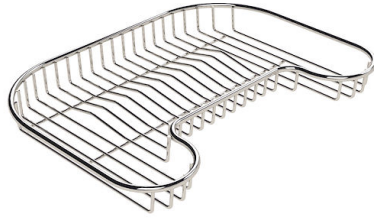


escurre pasta blanco
8151 100

ACCESORIOS OPCIONALES



Rejilla portaplatos inox
8100 154



Rejilla portaplatos inox
8100 111



**Tabla de corte Twin de madera
Iroko**
8644 003

MARIDAJE RECOMENDADO



Monomando KS Plus
8522 000



Monomando Magnum
8484 000